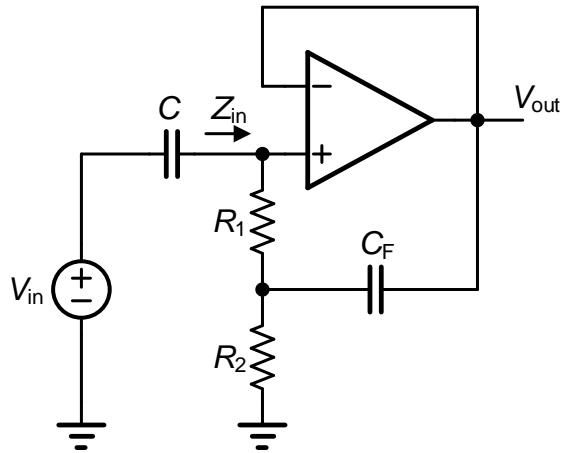


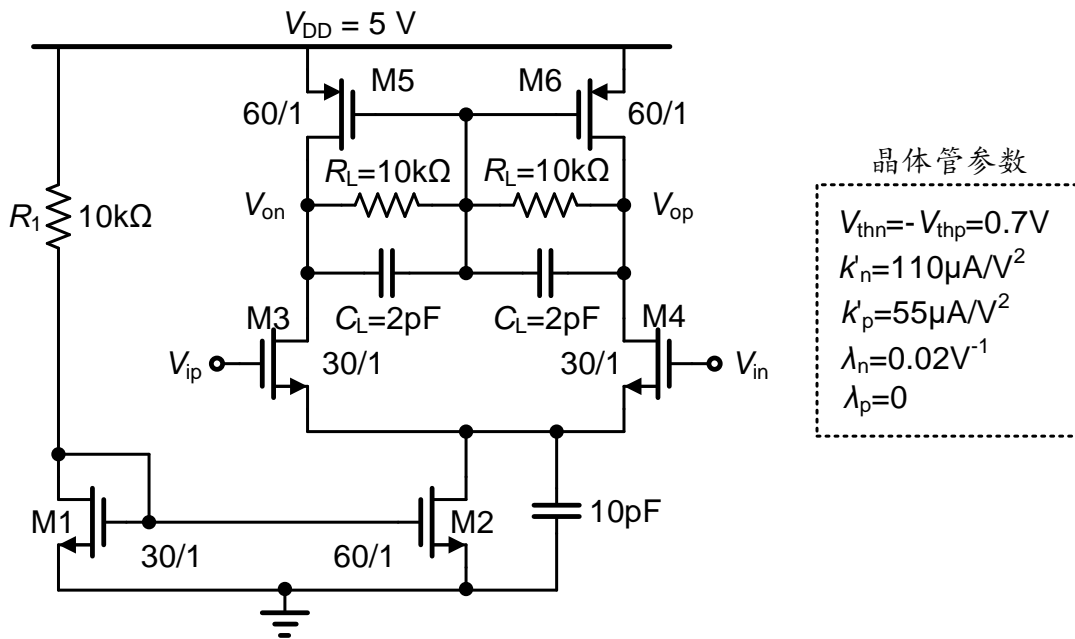
第 6 章作业题

1、假设运放 A 为单极点系统，其直流增益 A_0 非常高，极点为 ω_p ，推导图示电路的输入阻抗 Z_{in} 的表达式，分析其零极点位置。



2、图示为一个完全匹配的 MOS 型差分对， $\gamma = 0$ ，忽略所有晶体管的寄生电容，回答下列问题：

- (1) $\lambda = 0$ ，确定该电路的静态工作点和差分输出电压摆幅；
- (2) 计算该电路的差模小信号增益，并画出其幅频和相频 Bode 图；
- (3) 计算该电路的共模小信号增益，并画出其幅频和相频 Bode 图。



Razavi 书上的题：6.8 (e)， 6.9(b)(d)，
6.10(b)， 6.11， 6.12(a)，
6.17