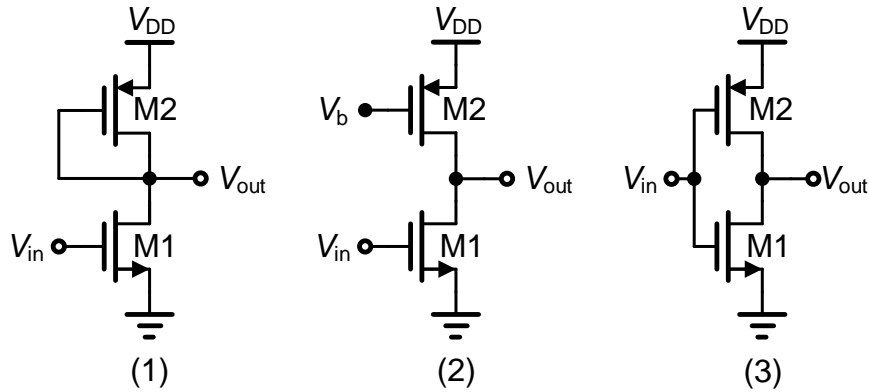


第三章

1、对如下 3 图，假设 V_{in} 、 V_b 以及偏置电流 I_D 都是给定的，且每个图中 M1、M2 都工作在饱和区，(1)对每个图分别求输出摆幅，并根据所得到的结果对 3 个图中的输出摆幅进行比较。(2)求图(3)电路的小信号电压增益和输出电阻。

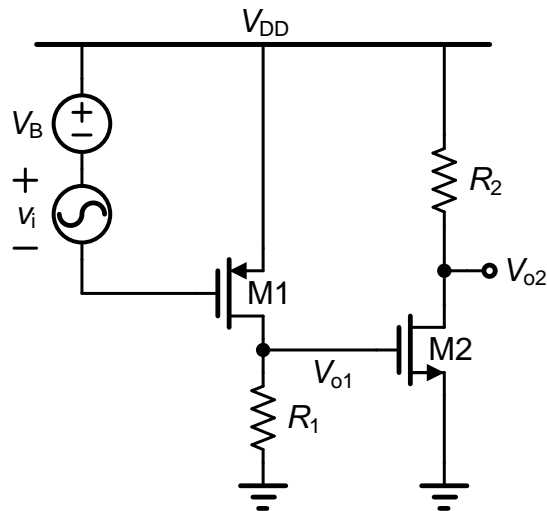


2、设在共栅放大器中信号源内阻是 R_s ，负载电阻是 R_L ，MOS 管的小信号输出电阻是 r_o ，推导它的跨阻增益、电压增益、输入电阻、输出电阻的表达式，并结合表达式说明 R_L 的变化对输入电阻的影响。

3、下图给出了一个两级级联的放大器

(1)画出该放大器的小信号等效电路；

(2)假设 $V_B = V_{DD}/2$ ， $V_{DD} = 2.5\text{ V}$ ， $V_{TN} = |V_{TP}| = 0.5\text{ V}$ ，静态时 $V_{o1} = V_{o2} = V_{DD}/2$ ，计算小信号电压增益 V_{o1}/V_i 、 V_{o2}/V_i 。



4、Razavi 书上的题: 3.13

3.16 (c)、(d)

3.17 (c)、(d)

3.21 (a)、(f)、(h)

3.22 (a)、(c)

3.23