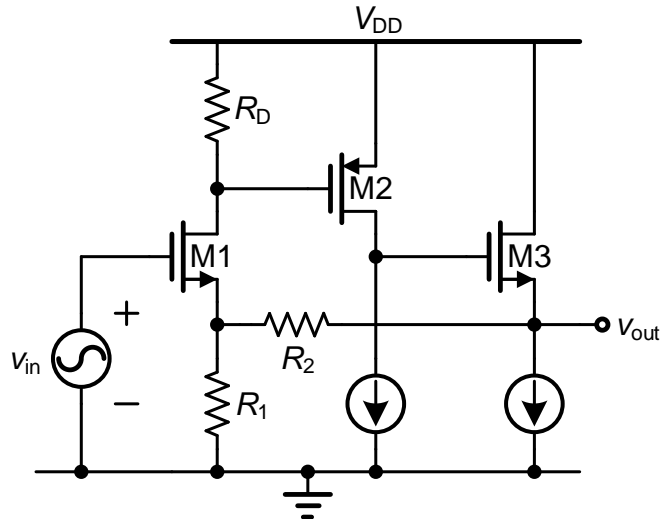
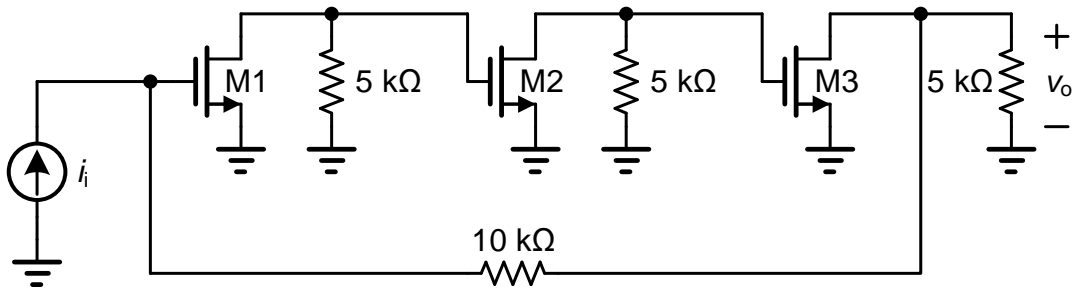


第 8 章 反馈

1. 考虑反馈网络的负载效应，求图示电路的闭环增益并说明源极跟随器 M3 在电路中的作用。



2. 图示电路中所有 MOS 管相同，均工作在饱和区，且偏置电流相等， $\lambda \neq 0$ ，考虑反馈网络的负载效应， $5\text{ k}\Omega$ 的电阻用 R 表示，请推导该电路的环路增益与跨阻增益 v_o/i_i 的表达式。



Razavi: 8.10

8.16

8.17

8.20

8.23